

## Kaffesystem Tango Ace MT Self, helautomatisk maskin, 1 grupp

Produkt # \_\_\_\_\_

Modell # \_\_\_\_\_

Namn # \_\_\_\_\_

SIS # \_\_\_\_\_

AIA # \_\_\_\_\_

**602561  
(TANGOACEMTSELF)**

Helautomatisk maskin, 1 grupp, 220x40 ml espressokopp/h, 6,5-liters boiler för ånga/kaffe - 1x1,7 kg bönbehållare, 0,8-1,5 kg behållare för pulver, varmt vatten

### Kort specifikation

#### Pos.

Tango® ACE MT är en helautomatisk dryckesmaskin för flera drycker som drar nytta av pålitligheten, användarvänligheten och den exceptionella kaffeextraheringskvaliteten som givit hela Tango® sortimentet sitt goda rykte. Den kan dessutom arbeta med pulverprodukter så som kakao. I självserveringversionen kommer Tango® ACE MT med bönbehållare och behållare för kafferester. Av säkerhetsskäl saknas uttag för ånga samt låda för malt kaffe. Med en mycket användarvänlig och självförklarande 7-tums färgtouch skärm är Tango® ACE Self-versionen idealisk för användning i alla självbetjäningsområden. Kapacitet: Espresso 40ml: 220 koppar/h Lungo 100ml: 150 koppar/h Varmt vatten: 30 L/h

### Huvudfunktioner

- 1 st helautomatisk maskin med konfigurering för självservering.
- 6,5 liters ånga/kaffekokare.
- Automatiskt självrengöringsprogram.
- Programmering för varmt vatten.
- Tango® ACE levereras med bönbehållare, kaffebehållare och kaffesumplåda. Av säkerhetsskäl saknas ångutlopp och låda för bryggmalt kaffe.
- Den helautomatiska multiproduktmaskinen Tango® ACE MT drar både nytta av pålitligheten, användarvänligheten och den exceptionella kaffeextraheringskvaliteten som givit hela Tango®-sortimentet sitt goda rykte, och den kan dessutom arbeta med pulver så som
- Självserveringversionen Tango® ACE MT Self är perfekt för användning i alla självserveringsutrymmen med sin självförklarande 7-tums touch skärm i färg.
- Kapacitet:  
Espresso 40 ml: 220 koppar/h  
Lungo 100 ml: 150 koppar/h  
Varmt vatten: 30 liter/h

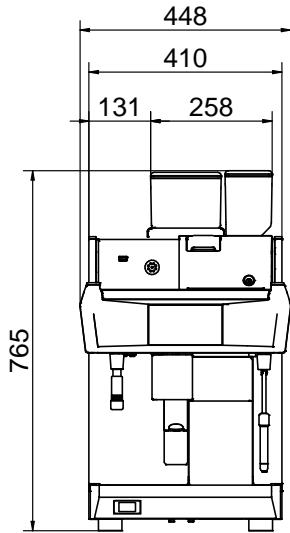
### Konstruktion

- 1 x 1,7 kg bönbehållare och kaffekvarn + (0,8 vid 1,5) kg behållare för pulver.
- LCD-touch skärm.
- PID (proportional-integral-derivative) Temperaturstyrning: ett exakt styrningssystem som konsekvent ger exakt resultat för brygningstemperaturen.
- Säkerhetslås.

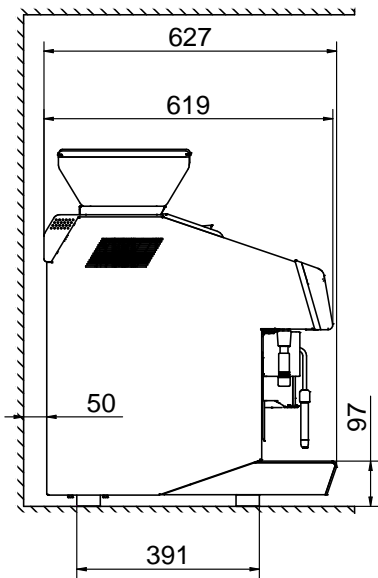
### Övriga Tillbehör

- Service-kit förTANGO hotell/ frukost PNC 871022
- Direktutkast för kaffesump PNC 871023

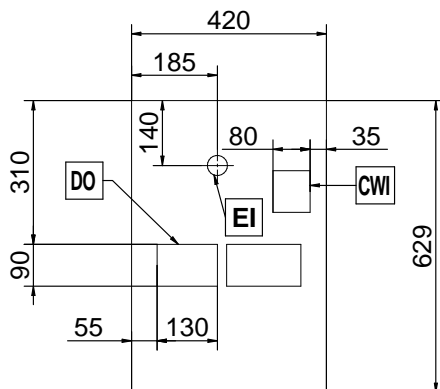
Front



Sida



Topp



**Elektricitet**

Spänning:	400 V/3N ph/50 Hz
Effekt, max:	5.2 kW
Stickkontakt typ:	Kabel utan stickpropp

**Vatten**

[NOT TRANSLATED]	5 / 60 °C
------------------	-----------

**Viktig information**

Ytermått, bredd	448 mm
Ytermått, djup	627 mm
Ytermått, höjd	846 mm
Nettovikt:	91 kg
Fraktvolym:	0.69 m <sup>3</sup>

**Hållbarhetsdata**

Effekt, min:	7.5 Amps
--------------	----------